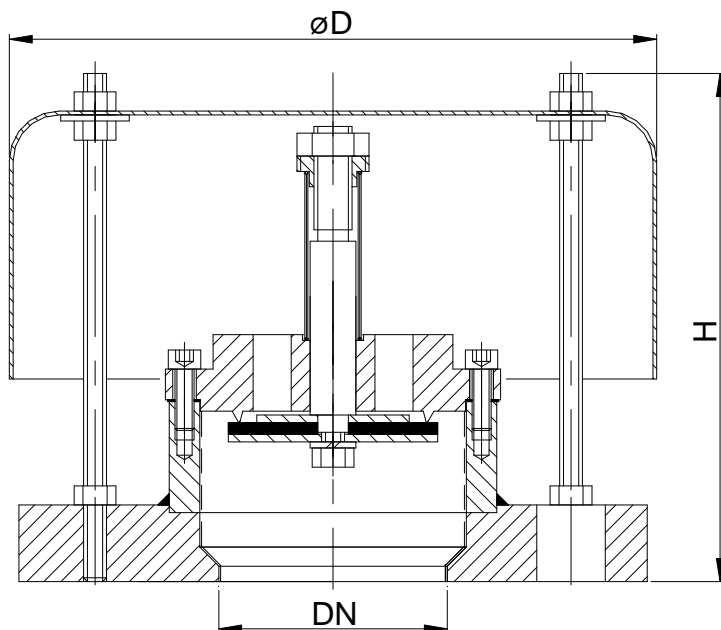


# Unterdruck-Schnellausgleichventil

## KITO VS/øP

(ohne KITO-Sicherung, senkrechter Flanschanschluß)




DN	D	H	kg
25	180	130	3
50	220	133	5
80	260	170	8
100	305	180	10
125	350	211	
150	350	248	26
200	550	340	36
250	550	350	

Maßangaben in mm

Unterdruck-Einstellung standardmäßig  
zwischen 1 und 50 mbar

-abweichende Einstellungen gegen Mehrpreis-



Ohne Baumusterprüfung und -Kennzeichnung.

Änderungen vorbehalten

Leistungsdiagramm: D 0.12.4 N

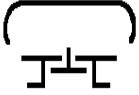
### Standard-Ausführung

Gehäuse	: Stahl, Edelstahl 1.4571 (Ventilsitzkante 1.4571)
Gehäuseinnenflächen	: PTFE-Aufsinterung
Ventilsitz / Ventilspindel	: Edelstahl 1.4571
Ventiltellerdichtung	: <u>Perbunan</u> , Viton, PTFE
Abdeckhaube	: <u>Edelstahl 1.4301</u> , Edelstahl 1.4571
Flanschanschluß	: nach <u>DIN 2501 PN 10</u> oder ANSI 150 lbs gebohrt (teilweise Gewindelöcher für Stiftschrauben),

### Verwendung

Als Endarmatur an Lagerbehältern und Silos für staubförmige Stoffe und Granulate.  
Belüftung zur Verhinderung gefährlicher Unterdrücke.  
Alle beweglichen Bauteile befinden sich außerhalb des Lagerraumes.





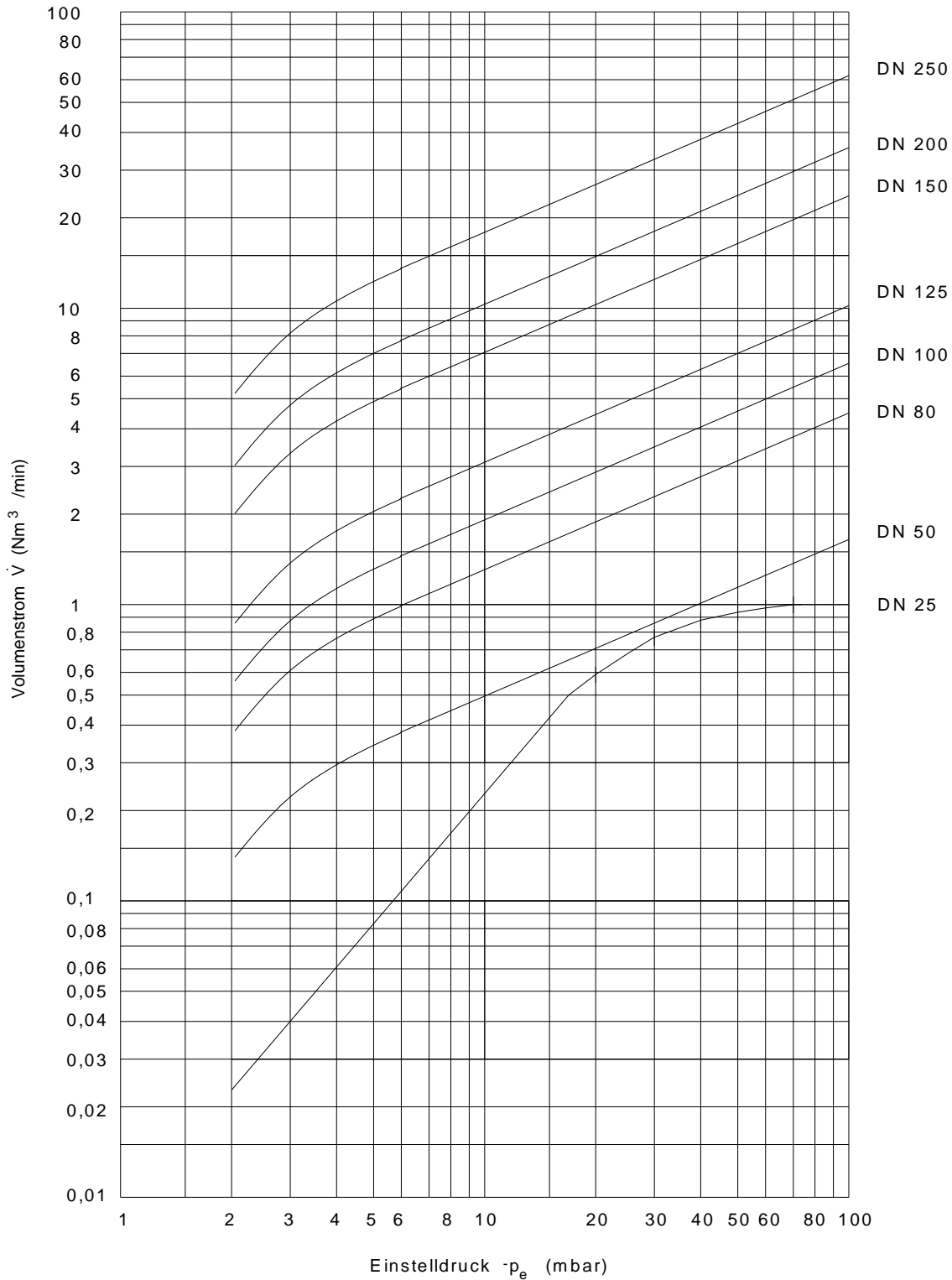
# Leistungsdiagramm

## KITO VS/oP

D 12.4 N

Der Volumenstrom  $V$  ist auf die Dichte von Luft mit  $\rho = 1,29 \text{ kg/m}^3$  bei  $T = 273 \text{ K}$  und einem Druck von  $p = 1.013 \text{ mbar}$  bezogen.

Die Volumenströme ergeben sich bei Drucksteigerungen von 40 % über die Einstelldrücke hinaus.



Änderungen vorbehalten