

# NEOLUTION NHM

NORMALANSAUGENDE KREISELPUMPEN AUS  
PVDF ODER PP MIT MAGNETKUPPLUNG

SCHMITT NEOLUTION®  
IST DER

# NEUE BENCH- MARK

FÜR CHEMIKALIEN-  
BESTÄNDIGE  
KREISELPUMPEN.  
AUS GLEICH VIER  
GRÜNDEN.





## Magische 76 % Wirkungsgrad

In die Entwicklung der NEOLUTION NHM ist unsere gesamte Kompetenz eingeflossen. Und wir sind stolz darauf, dass wir mit ihr in Sachen Wirkungsgrad einen neuen Benchmark setzen. Nicht nur für uns, sondern für die gesamte Branche.



## Wartungsfrei und langlebig

Ein Grund dafür, dass die NEOLUTION NHM so überzeugend funktioniert, ist ihre neue Lagertechnologie. Dank der groß dimensionierten, entkoppelten Radial-Axial-Gleitlager aus verschleißfesten Werkstoffen läuft sie nämlich wartungsfrei. Und sie ist daher auch extrem langlebig.



## Top Energieeffizienz fürs Klima

CO<sub>2</sub>-Emissionen reduzieren und Energie einsparen ist das Gebot der Stunde. Und weil die NEOLUTION NHM je nach Betriebspunkt bis zu 50 % weniger Energie als Pumpen der vorigen Generation benötigt, trägt sie nachhaltig dazu bei. Auch das ist NEOLUTION NHM.



## Beständig auf höchstem Niveau

Dass die NEOLUTION NHM genauso chemikalienbeständig sein muss wie all unsere anderen Pumpen, war für uns bei der Entwicklung eine Standardanforderung. Denn wer uns kennt, weiß: Wir haben für jede Flüssigkeit die passende Pumpe.

# WIR L(I)EBEN ES...

## **DIE BESTE LÖSUNG FÜR SIE ZU FINDEN.**

Warum es uns zu wenig ist, erstklassige Pumpen herzustellen? Weil wir erst dann zufrieden sind, wenn wir sie perfekt in Ihren Betriebsablauf eingebunden haben und sie daher noch effizienter arbeiten. Mit maximaler Leistung verwöhnen wir aber auch unsere Partner im Fachhandel.

## **UNS DIE KÖPFE FÜR SIE ZU ZERBRECHEN.**

Warum wir stets mit Herzblut bei der Sache sind? Weil Sie so immer das Beste von uns bekommen: erstklassige Qualität, perfekt zugeschnittene Konzepte und Service, der begeistert.

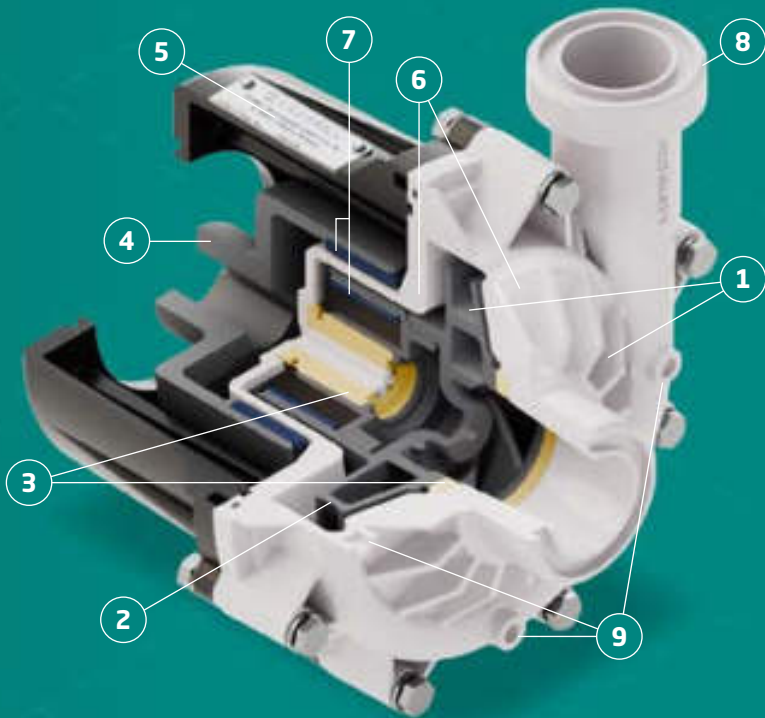
## **ES MÖGLICH ZU MACHEN.**

Warum wir das Wort „Unmöglich“ nicht kennen? Weil wir einfach gerne für Sie in die Bresche springen. Und weil Ihr Erfolg für uns immer an erster Stelle steht.

...

ANTEIL DARAN  
ZU HABEN, DASS  
BEI IHNEN ALLES  
GUT LÄUFT.

# PRODUKT-FEATURES



**1**  
**OPTIMIERTE PUMPENHYDRAULIK**  
für Best-in-Class -  
Wirkungsgrade bis 76 %

**2**  
**MODULAR AUFGEBAUTES LAUFRAD**  
für einfachen Austausch  
und kostengünstige Reparaturen

**3**  
**SPEZIELLE GLEITLAGERLÖSUNG AUS HOCHLEISTUNGSWERKSTOFFEN**  
Langlebig und wartungsfrei  
auch bei extremen Betriebsbedingungen

**4**  
**LATERNE AUS CHEMISCH RESISTENTEM, KOHLEFASERVERSTÄRKTEM KUNSTSTOFF**  
Hohe Festigkeit und keine  
Korrosion auch bei aggressiven  
Umgebungsbedingungen

**5**  
**CHEMISCH RESISTENTES TYPENSCHILD**  
zur sicheren Identifizierung  
auch nach Jahren in rauer  
Betriebsumgebung

**6**  
**COMPUTEROPTIMIERTES GEHÄUSE**  
für zuverlässigen Betrieb  
bei hohen Drücken und  
Temperaturen

**7**  
**HOCHLEISTUNGS-NEODYM-MAGNETE**  
für sichere Kraftübertragung  
auch bei Medien mit sehr hohen  
Dichten

**8**  
**LIEFERBAR MIT GEWINDE- ODER FLANSCHANSCHLÜSSEN**

**9**  
**OPTIONALE ENTLÜFTUNGS- ODER ENTLÜFTUNGSBOHRUNGEN**  
für individuelle Einbaulagen



# NEOLUTION NHM

Normalansaugende Kreiselpumpen aus PVDF oder PP mit Magnetcouplung

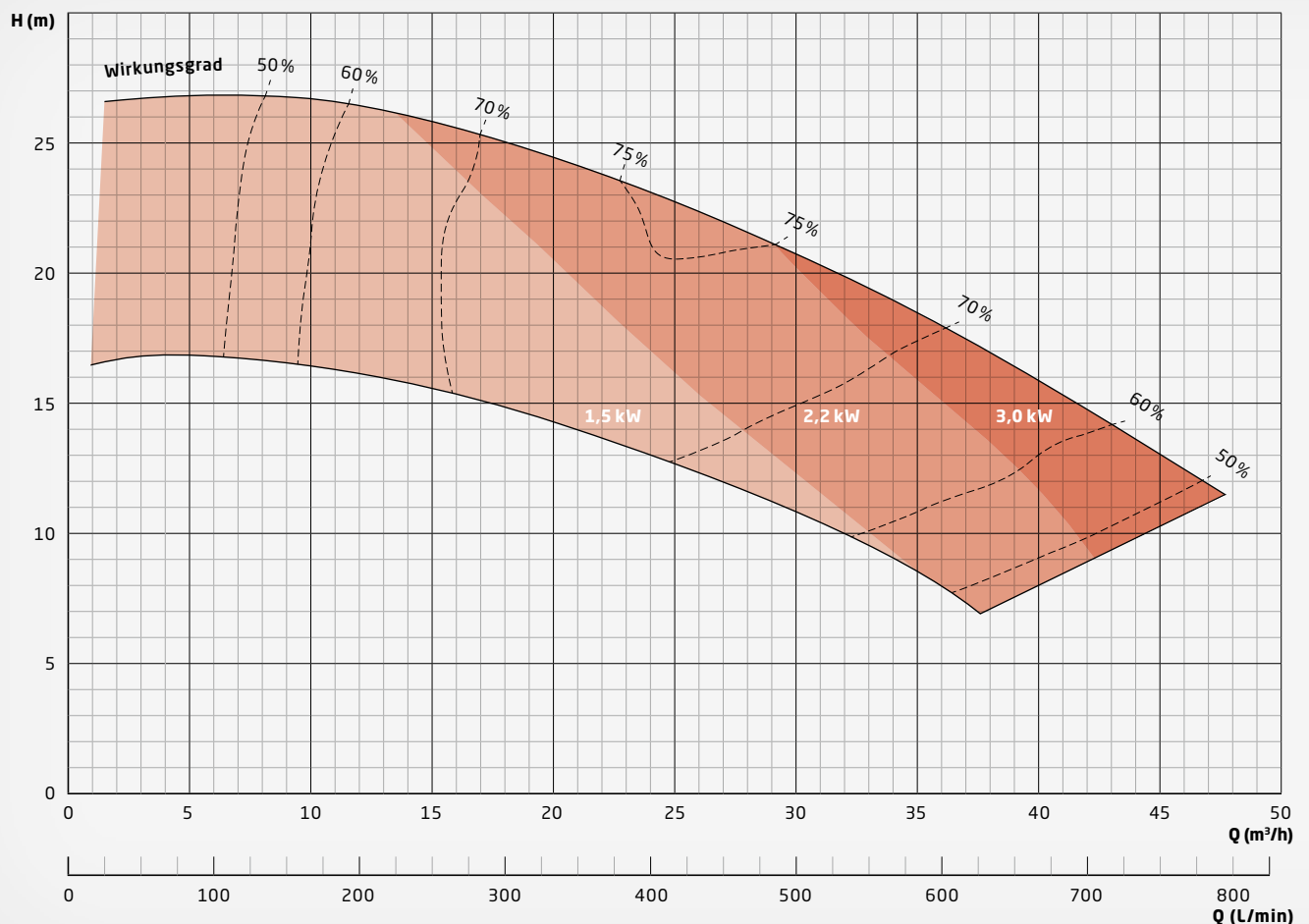
**Gehäuse- und Laufradwerkstoffe:** PVDF, PP

**Elastomerwerkstoffe:** EPDM, FKM (z. B. Viton®), FEP, FFKM (z. B. Kalrez®)

**Gleitlagerwerkstoffe:** SiC/SiC (Siliziumkarbid) oder Kohle/SiC

Die rundum neu konstruierte NEOLUTION Pumpe erreicht einen Wirkungsgrad von bis zu 76 % und setzt damit in dieser Klasse neue Maßstäbe in puncto Energieeffizienz. Gefertigt aus individuell auswählbaren, chemikalienbeständigen Hochleistungswerkstoffen sorgt die NEOLUTION für höchste Leistung gepaart mit langer Haltbarkeit. Die NEOLUTION ist bahnbrechend neu und kompromisslos auf Ihre Bedürfnisse ausgerichtet.

## LEISTUNGSÜBERSICHT NHM 200



### **Vorteile:**

- + Bester Wirkungsgrad und damit extrem energieeffizient
- + Verschleißfrei, wartungsfrei und langlebig durch die einzigartige Lagerung mit der Gleitachsen-Technologie
- + Hermetisch dicht durch berührungslosen Magnetantrieb, dadurch absolut leckagefrei

Feststoffe bis zu 3 mm Korngröße und 10 Vol.-% können mitgefördert werden. Die Viskosität kann bis zu 150 mPas betragen, die maximale Medientemperatur liegt bei 95 °C. Alle Baugrößen sind auch in ATEX-zertifizierten Varianten für den Einsatz in ATEX Zonen 1 und 2 erhältlich.





# NEOLUTION NHM

Normalansaugende Kreiselpumpen aus PVDF oder PP mit Magnetkupplung

## BESCHREIBUNG

<b>Ausführung</b>	Chemikalienfeste, einstufige Kunststoff-Kreiselpumpe in Blockbauweise, mit Magnetkupplung, normalansaugend
<b>Merkmale</b>	<ul style="list-style-type: none"><li>· Hermetisch dicht und absolut leakagefrei, da prinzipbedingt ohne Wellendichtung</li><li>· Berührungsloser Magnetantrieb mit Hochleistungs-Neodym-Magneten</li><li>· Hocheffizientes Laufrad und optimiertes Spiralgehäuse für Wirkungsgrade bis 76 %</li><li>· Laufrad und Innenmagnet modular aufgebaut für einfachen Austausch</li><li>· Im Normalbetrieb wartungsfrei durch großzügig dimensionierte Gleitlager</li><li>· Zuverlässiger Betrieb auch bei hohen Drücken und Temperaturen durch einzigartige Spalttopfgeometrie</li><li>· Alle medienberührten Teile aus hochwertigen, korrosionsbeständigen Kunststoffen (PVDF natur oder PP-CF und PP natur)</li><li>· Standardmäßig mit Gewindeanschlüssen nach ISO 228-1 oder Flanschanschlüssen ausgerüstet</li><li>· Universell einsetzbar, kompakt und leise</li><li>· Optional mit Zulassung für den Einsatz in explosionsgefährdeten Umgebungen (ATEX Zonen 1 und 2)</li><li>· Für ATEX Zone 1 aus ableitfähigen Kunststoffen lieferbar (auf Anfrage)</li><li>· Alle Schrauben aus nichtrostendem Edelstahl V4A (1.4571)</li><li>· Optional: mit Entlüftungs- oder Entleerungsbohrungen für individuelle Einbaulagen</li></ul>
<b>Einsatzbereiche</b>	<p>Förderung von Säuren, Laugen oder anderen korrosiven, gesundheitsschädlichen oder toxischen Flüssigkeiten in Anwendungen, bei denen eine Leckage auch kleinster Mengen unerwünscht ist und eine hermetisch dichte Pumpe gefordert ist.</p> <p>Förderung von hochreinen oder sensiblen Flüssigkeiten, bei denen eine Verunreinigung des Fördermediums mit Fremdstoffen vermieden werden muss.</p> <p><b>Zum Beispiel in den folgenden Anwendungen:</b></p> <ul style="list-style-type: none"><li>· Galvanotechnik und Oberflächenbeschichtung</li><li>· Nasschemische Prozesse in der Halbleitertechnik, Solarzellenproduktion und Leiterplattenherstellung</li><li>· Abwasser- und Frischwasseraufbereitung</li><li>· Labor- und Medizintechnik</li><li>· Umwelttechnik, Abgasreinigung, Gaswäscher</li><li>· Batterieherstellung, Energiespeicher</li><li>· High-Purity-Anwendungen, VE-Wasser, Reinstwasser</li></ul>



## AUSFÜHRUNG

### Lieferbare Werkstoffe

- Gehäuse: PVDF, PP
- Elastomere: FKM, EPDM, FEP, FFKM
- Gleitlagerpaarungen: SiC/SiC (Siliziumkarbid) oder Kohle/SiC

### Standardmotoren

(ab Lager lieferbar)

- Drehstrommotoren: D230/Y400 V-3ph 50 Hz, D277/Y480 V-3ph 60 Hz, IP 55, Isol.-Kl. F, auch mit Kaltleiter
- Alle Drehstrommotoren ab 0,75 kW haben Energieeffizienzklasse IE3
- Wechselstrommotoren (bis 1,1 kW: 230 V-1ph, 50/60 Hz, IP 55, Isol.-Kl. F)
- ATEX-Motoren in Temperaturklasse T3

### Sondermotoren

(auf Anfrage lieferbar)

- Sonderspannungen und -frequenzen
- Drehstrommotoren mit integriertem Frequenzumrichter
- ATEX-Motoren mit druckfester Kapselung und Temperaturklasse T4
- 4-polige Motoren mit Drehzahl 1450 U/min bei 50 Hz
- UL- und CSA-Ausführungen
- Sonderschutzarten, z. B. IP 65
- Sonderisoliationsklassen, z. B. Tropenisolationen
- Mehrbereichsspannung, z. B. 220-290 / 380-500 V, 50 Hz;  
220-332 / 380-575 V, 60 Hz
- Gleichstrommotoren (DC oder BLDC)

### Einsatzbedingungen

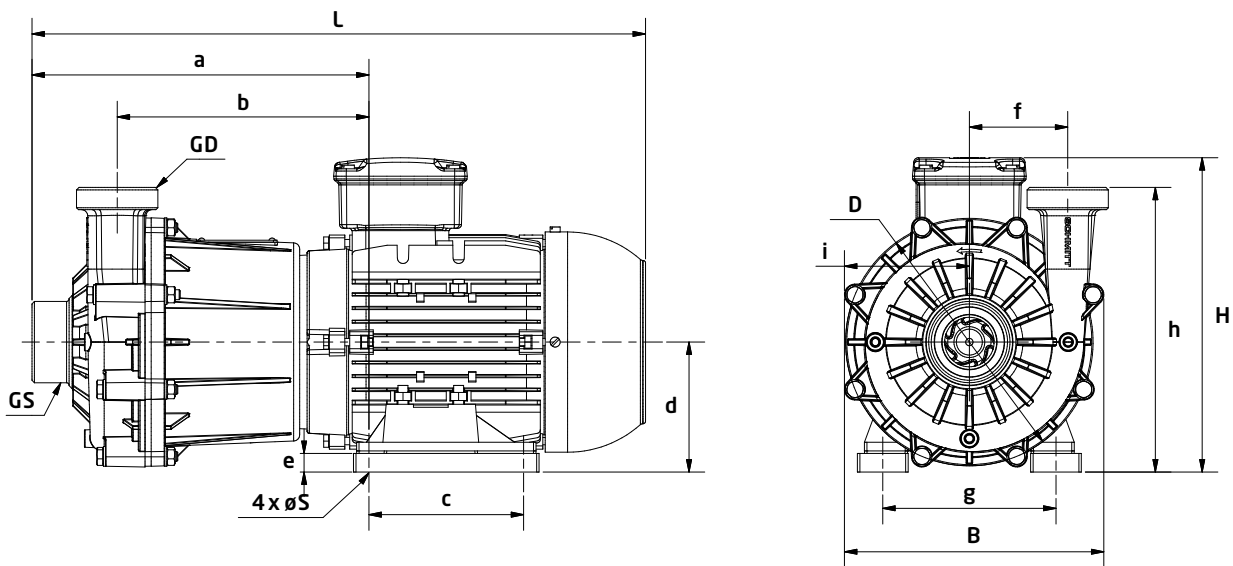
- Maximale Fördermenge der Baureihe: 42 m<sup>3</sup>/h
- Maximale Förderhöhe der Baureihe: 27 m
- Temperatur des Fördermediums -5 bis 95 °C (PVDF) bzw. 0 bis 80 °C (PP)
- Umgebungstemperatur von -10 bis 40 °C, höhere Temperaturen auf Anfrage möglich
- Anpassung für Medien mit hohen Dichten (bis zu 2,0) möglich



# NEOLUTION NHM

Normalansaugende Kreiselpumpen aus PVDF oder PP mit Magnetcouplung

## ABMESSUNGEN



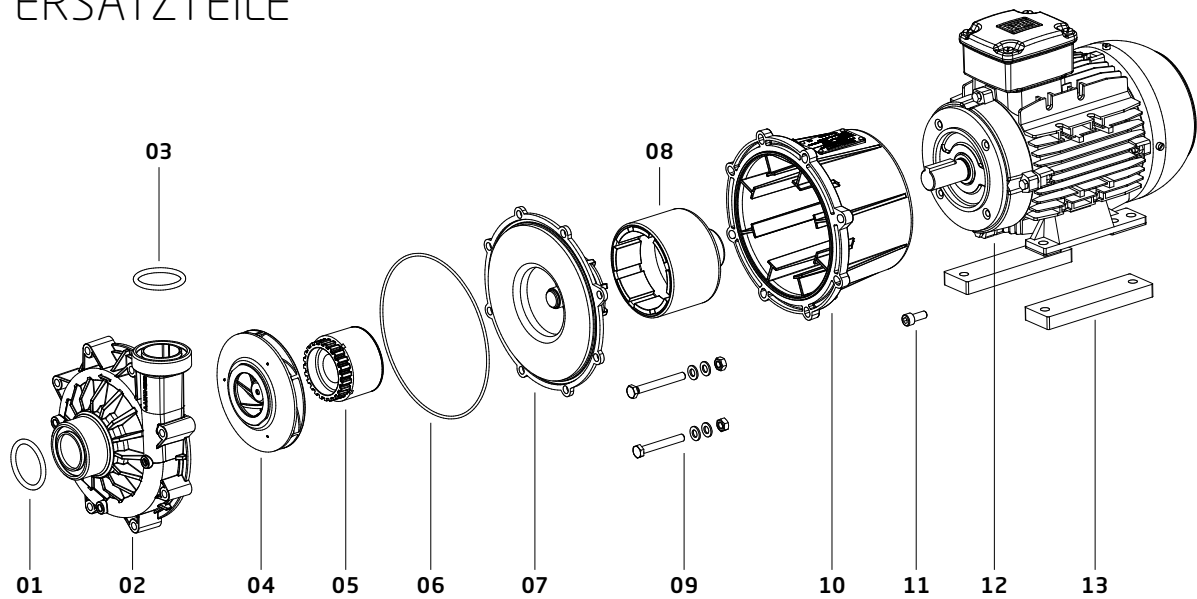
NHM 200 Typ	GS		GD		L (mm)	B (mm)	H (mm)	S (mm)	a (mm)	b (mm)	c (mm)	D (mm)	d (mm)	e (mm)	f (mm)	g (mm)	h (mm)	i (mm)	Gewicht (kg)
	ø Gewinde (Zoll)	DN (mm)	ø Gewinde (Zoll)	DN (mm)															
1,5 kW	G2 1/4"	d50 40	G2 1/4"	d50 40	496	210	254	10	272	203	125	200	105	15	80	140	230	101	
2,2 kW	G2 1/4"	d50 40	G2 1/4"	d50 40	496	210	254	10	272	203	125	200	105	24	80	140	230	101	
3,0 kW	G2 1/4"	d50 40	G2 1/4"	d50 40	532	282	264	12	279	210,5	140	200	105	14	80	160	230	101	

## ZUBEHÖR

Für alle SCHMITT-Pumpen gibt es ein umfassendes Zubehörprogramm, mit dem der Anschluss der Pumpen in Ihre Anlage erleichtert wird:

- Flanschadapter
- Schlauchanschlüsse
- Anschweißstutzen für Edelstahl-Rohrleitungen
- Reduzier- bzw. Erweiterungsadapter
- Schraubadapter auf NPT-Gewinde
- Saugkörbe für Tauchpumpen
- Verlängerungsrohre für Tauchpumpen

## ERSATZTEILE



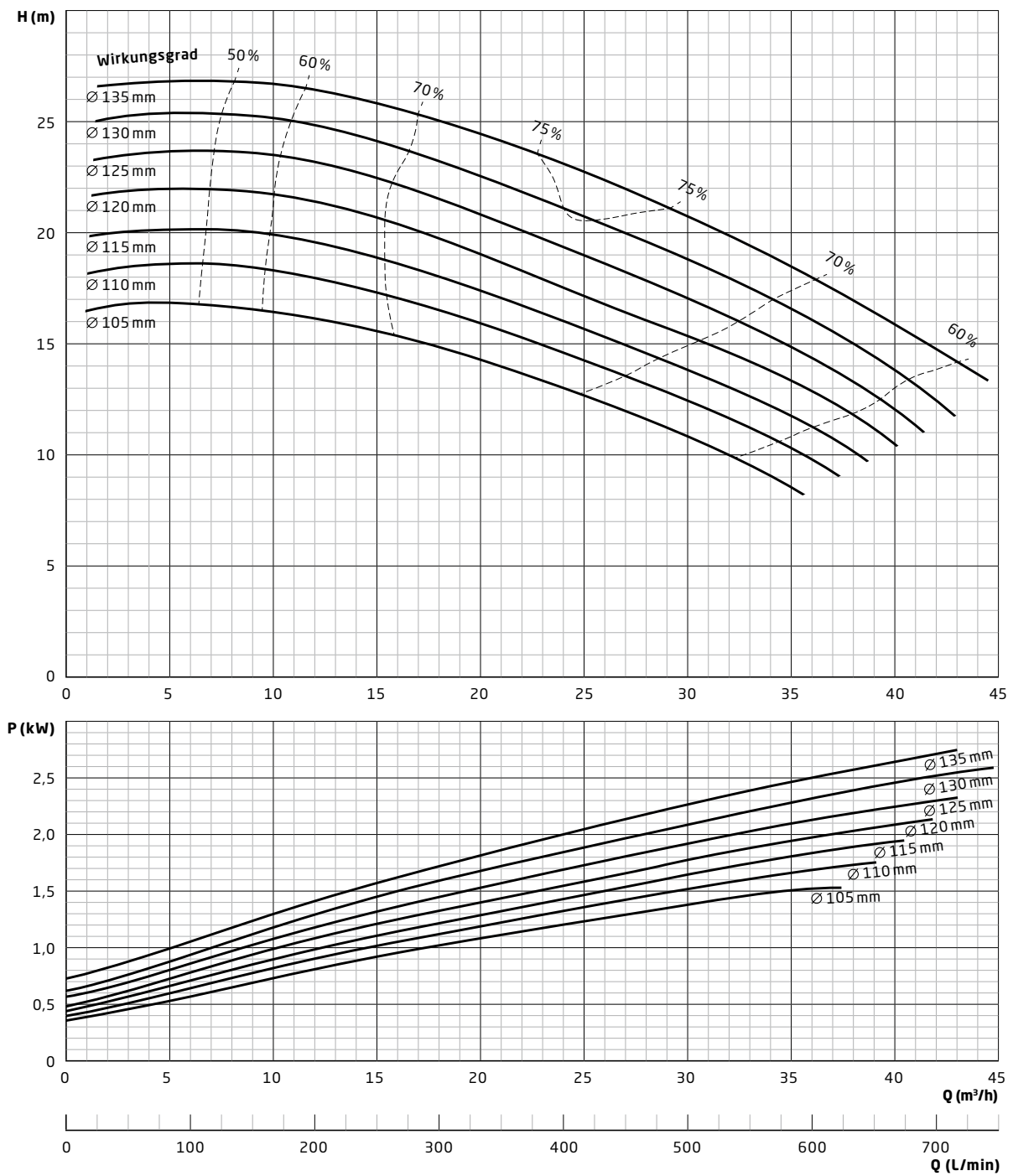
Position	Bezeichnung	Verfügbare Werkstoffe
01	O-Ring-Saugstutzen	FKM, EPDM, FEP
02	Spiralgehäuse inkl. Lagerring	Gehäuse: PP-CF o. PVDF Lagerring: SiC
03	O-Ring-Druckstutzen	FKM, EPDM, FEP
04	LaufRad inkl. Lagerring	LaufRad: PP-CF o. PVDF Lagerring: SiC o. Kohle
05	Innenmagnet inkl. Lagerhülse	Innenmagnet: PP, PVDF Lagerhülse: SiC o. Kohle
06	O-Ring-Gehäuse	FKM, EPDM, FEP
07	Spalttopf inkl. Lagerbuchse	Spalttopf: PP-CF o. PVDF Lagerbuchse: SiC
08	Außenmagnet	
09	Schraubenset Gehäuse	V4A
10	Laterne	PP-CF
11	Schraubenset Laterne	V4A
12	Motor	
13	Fußplatte	PP



# NEOLUTION NHM

Normalansaugende Kreiselpumpen aus PVDF oder PP mit Magnetkupplung

## KENNLINIEN **NHM200** (1,5/2,2/3,0kW)





WIR SIND  
EINFACH GUT DARIN,  
DER RICHTIGE  
ANSPRECHPARTNER  
FÜR SIE ZU SEIN:  
+49 (0)7243 5453-0



**SCHMITT-Kreiselpumpen GmbH & Co. KG**

Einsteinstraße 33

76275 Ettlingen, Deutschland

E-Mail: [sales@schmitt-pumpen.de](mailto:sales@schmitt-pumpen.de)

**Der direkte Draht:**

Telefon: +49 (0)7243 5453-0

[www.schmitt-pumpen.de](http://www.schmitt-pumpen.de)

Änderungen, die dem technischen Fortschritt dienen, behalten wir uns vor.  
Maße und Leistungsangaben unverbindlich.

Stand 12 / 2022