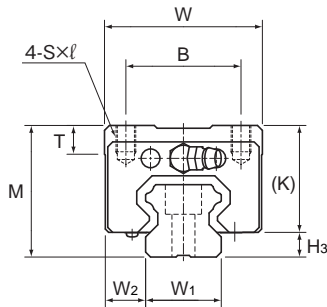


Typ HSR-R Klasse Ct



Baugröße	Außenabmessungen			Abmessungen Führungswagen									H ₃
	Höhe	Breite	Länge	B	C	S × l	L ₁	T	K	N	E	Schmier-nippel	
	M	W	L										
HSR 15R (Ct)	28	34	56,6	26	26	M4 × 5	38,8	6	23,3	8,3	5,5	PB1021B	4,7
HSR 20R (Ct)	30	44	74	32	36	M5 × 6	50,8	8	26	5	12	B-M6F	4
HSR 25R (Ct)	40	48	83,1	35	35	M6 × 8	59,5	9	34,5	10	12	B-M6F	5,5
HSR 30R (Ct)	45	60	98	40	40	M8 × 10	70,4	9	38	10	12	B-M6F	7
HSR 35R (Ct)	55	70	109,4	50	50	M8 × 12	80,4	11,7	47,5	15	12	B-M6F	7,5

Aufbau der Bestellbezeichnung

Wagen: **HSR35 R 1 SS Ct BLOCK**

Bau-
größe

Wagentyp

Symbol für Genauigkeitsklasse
Zeigt an Ct-Klasse

Diese Variante: 1

Zubehör für Abdichtung (*1)

Wagensymbol

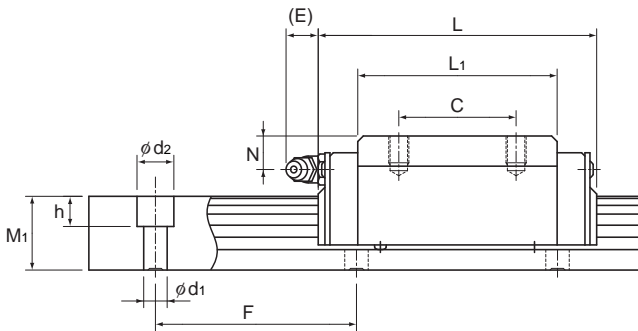
Schiene: **HSR25 -3000L Ct5 RAIL**

Schienenlänge (mm)

Schienensymbol

Symbol für Genauigkeitsklasse
Ct 7 Klasse (Ct7) / Ct 5 Klasse (Ct5)

(*1) Siehe Zubehör zum Schutz gegen Verschmutzung auf **A**1-352.



Einheit: mm

Abmessungen Führungsschiene						Tragzahl		Zulässiges statisches Moment kNm*					Gewicht	
Breite W_1 $\pm 0,05$	W_2	Höhe M_1	Steigung F	$d_1 \times d_2 \times h$	Länge* Max.	C kN	C_0 kN	M_A 		M_B 		M_C 	Führungswagen kg	Führungsschiene kg/m
								1 Wagen	2 Wagen	1 Wagen	2 Wagen	1 Wagen		
15	9,5	15	60	4,5×7,5×5,3	3000	8,33	13,5	0,0805	0,457	0,085	0,457	0,0844	0,18	1,5
20	12	18	60	6×9,5×8,5	3000	13,8	23,8	0,19	1,04	0,19	1,04	0,201	0,25	2,3
23	12,5	22	60	7×11×9	3000	19,9	34,4	0,307	1,71	0,307	1,71	0,344	0,54	3,3
28	16	26	80	9×14×12	3000	28	46,8	0,524	2,7	0,524	2,7	0,562	0,9	4,8
34	18	29	80	9×14×12	3000	37,3	61,1	0,782	3,93	0,782	3,93	0,905	1,5	6,6

Hinweis: Die maximale Länge unter "Länge*" gibt die maximale Standardlänge einer Führungsschiene an. (siehe B1-88).
Zulässiges statisches Moment*: Zulässiges statisches Moment mit einem Führungswagen